

## 4年男子シングルス

順位	選手	所属
1	高橋 大輝	忠和クラブ
2	蝦夷森 駿	忠和クラブ
3	渡辺 李玖	旭川東栄
4	廣瀬 葵	日章
5	山村 勇人	北光
5	田中 利功	神居古潭

## 5年男子シングルス

順位	選手	所属
1	小野寺 泰雅	高台
2	高橋 慶	新富
3	山下 瑠紀哉	高台
4	佐竹 慧悟	神居古潭
5	馬場 泰伎	陵雲
5	加藤 大竣	鷹栖北野

## 6年男子シングルス

順位	選手	所属
1	渡邊 涼月	鷹栖北野
2	鷺下 裕輔	鷹栖北野
3	乙竹 陸	高台
4	澤井 弦記	末広北
5	佐藤 飛鳥	北光
5	森園 昂輝	陵雲

## 4年女子シングルス

順位	選手	所属
1	阿部 優	ｲﾝﾊﾞｸﾄ
2	田中 楓香	東光
3	平尾 実唯	旭川東栄
4	諸橋 風紗	北光
5	阿部 滯	ｲﾝﾊﾞｸﾄ
5	森川 望月	忠和クラブ

## 5年女子シングルス

順位	選手	所属
1	舟橋 佳歩	忠和クラブ
2	藤井 春那	高台
3	榎本 凜歩	忠和クラブ
4	吉田 芽生	富良野ジュニア
5	岩崎 由奈	青雲
5	小山 楓花	忠和クラブ

## 6年女子シングルス

順位	選手	所属
1	北口 榛花	東光
2	田中 万貴	神居古潭
3	石戸谷 結香	東光
4	蝦夷森 遥	忠和クラブ
5	林 怜菜	神居古潭
5	山村 真子	北光

## 4年男子ダブルス

順位	選手	所属
1	佐藤 洸太郎／佐野 大輔	東光
2	橋本 健汰／小原 広樹	鷹栖北野
3	佐々木 慎平／長谷川 慧	東光
4	石岡 大河／林 尚樹	高台
5	青砥 流河／深瀬 皓大	鷹栖北野
5	渡部 夢叶／荒牧 汰星	鷹栖北野

## 5年男子ダブルス

順位	選手	所属
1	高見 亮佑／高橋 大樹	高台
2	高田 直希／保坂 涼太	陵雲
3	林 玖憲／橋 稜真	高台
4	白崎 優太／石川 治樹	近文
	工藤 森人／山田 優仁	近文第二
	添田 泰都／辻 敬志朗	近文

## 6年男子ダブルス

順位	選手	所属
1	坂牧 大地／光島 理貴	東光
2	磯部 圭介／今井 翔	陵雲
3	今井 尚輝／永田 駿吾	旭川東栄
4	伊藤 大夏／小野寺 吏玖	北光
5	伴野 賢秀／石山 蒔人	近文
5	半澤 祥太／平賀 友規	春光

## 4年女子ダブルス

順位	選手	所属
1	小中 桃子／池田 果穂	高台
2	藤原 遥花／遠藤 みのり	高台
3	山中 千聖／深川 かりん	鷹栖北野
4	七戸 友里／亜菅 奈々葉	高台
5	中田千沙妃／鈴木 理子	旭川東栄
5	島田 結奈／滝澤 七星	陵雲

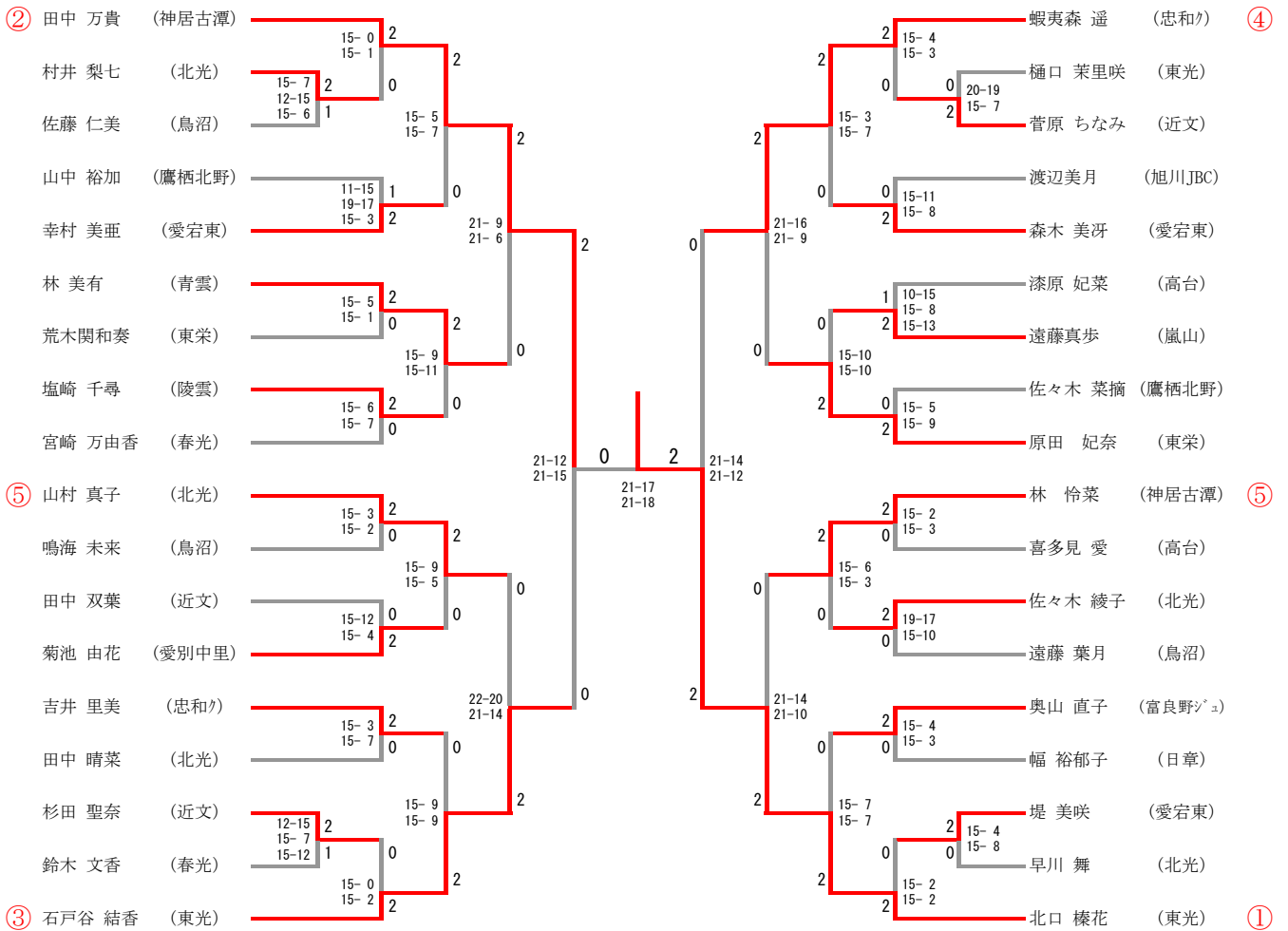
## 5年女子ダブルス

順位	選手	所属
1	森山 未菜／小西 真生	東光
2	石田 楓子／石川 留衣	東光
3	田中 涼香／佐藤 由紀乃	東光
4	市橋 実結／水田 未来	高台
5	高橋 亜悠／古屋 郁衣	東光
5	小松 優花／齋藤 佑奈	北光

## 6年女子ダブルス

順位	選手	所属
1	佐藤 未唯／野村 奈央	東光
2	横山 楓恋／山澤 伶奈	旭川東栄
3	佐々木 佳奈／樫原 七海	鷹栖北野
4	横山 ななせ／畑山 みなみ	鷹栖北野
5	松田 真弥／賀好 玲奈	旭川東栄
5	佐々木 萌実／稲垣 千尋	陵雲

# 6年女子シングルス



## 三位決定戦

石戸谷 結香 (東光)	21-10	2
蝦夷森 遥 (忠和ク)	21-13	0

## 五位決定戦

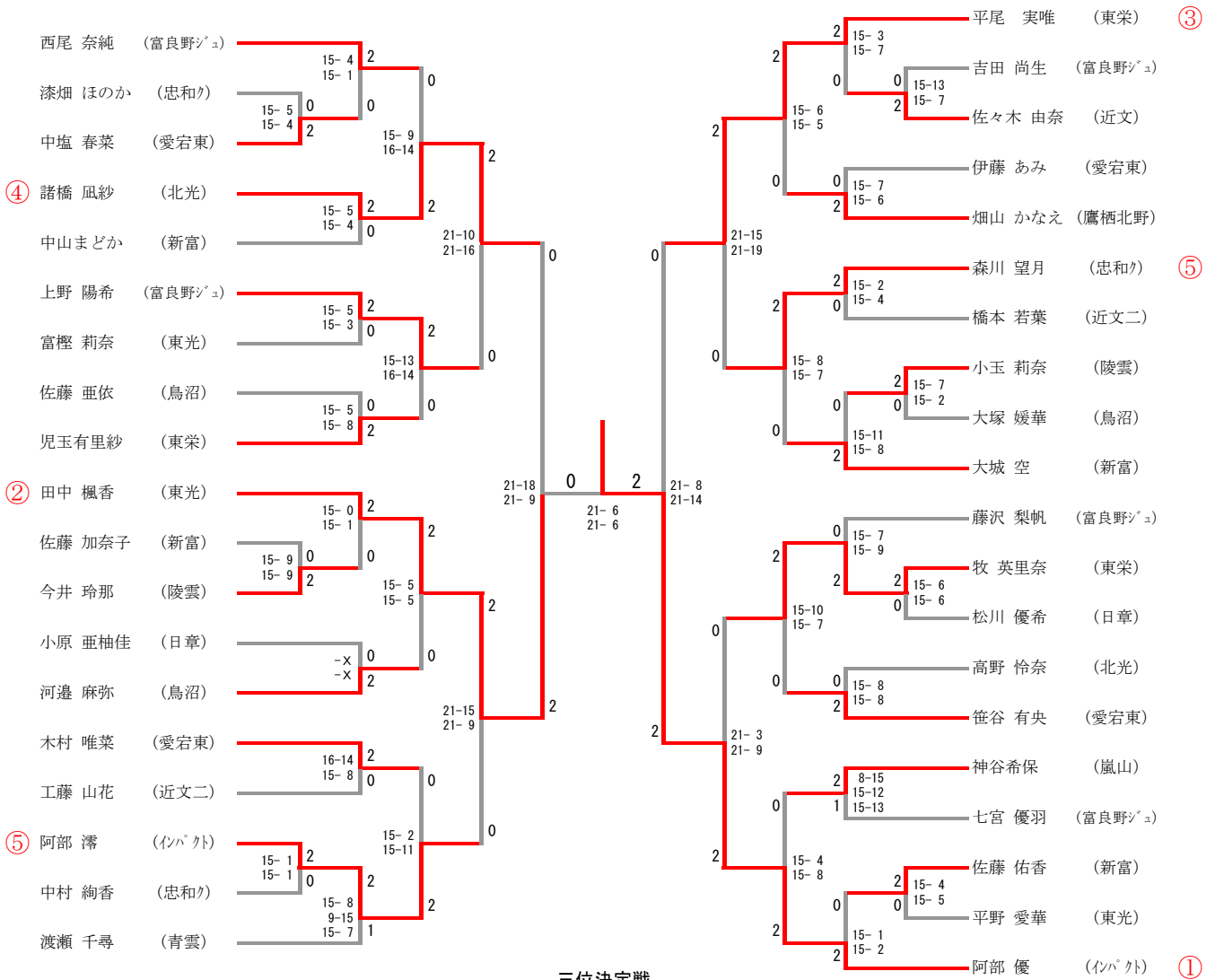
林 美有 (青雲)	21-10	0
山村 真子 (北光)	21-13	2

## 五位決定戦

原田 妃奈 (東栄)	21-10	0
林 怜菜 (神居古潭)	21-5	2



# 4年女子シングルス



## 三位決定戦

諸橋 風紗 (北光)	21-15	0
平尾 実唯 (東栄)	21-16	2

## 五位決定戦

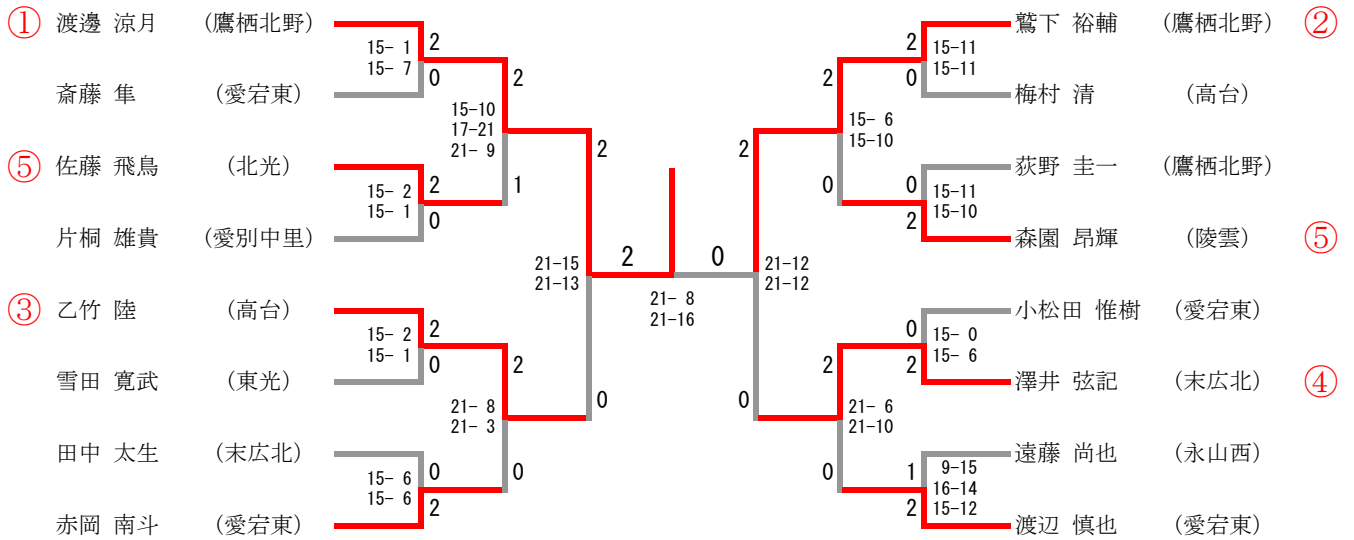
上野 陽希 (富良野シユ)	21-15	0
阿部 滯 (イハク)	21-16	2

## 五位決定戦

森川 望月 (忠和ク)	21-19	2
牧 英里奈 (東栄)	21-18	0

①

# 6年男子シングルス



## 三位決定戦



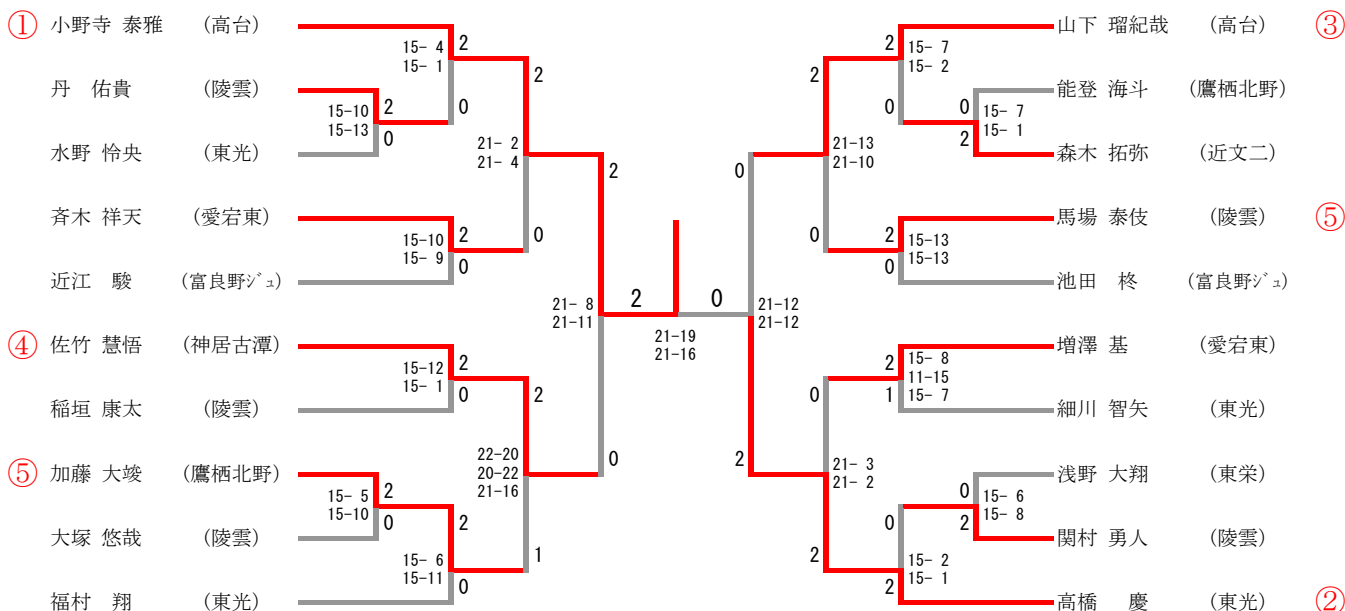
## 五位決定戦



## 五位決定戦



# 5年男子シングルス



## 三位決定戦



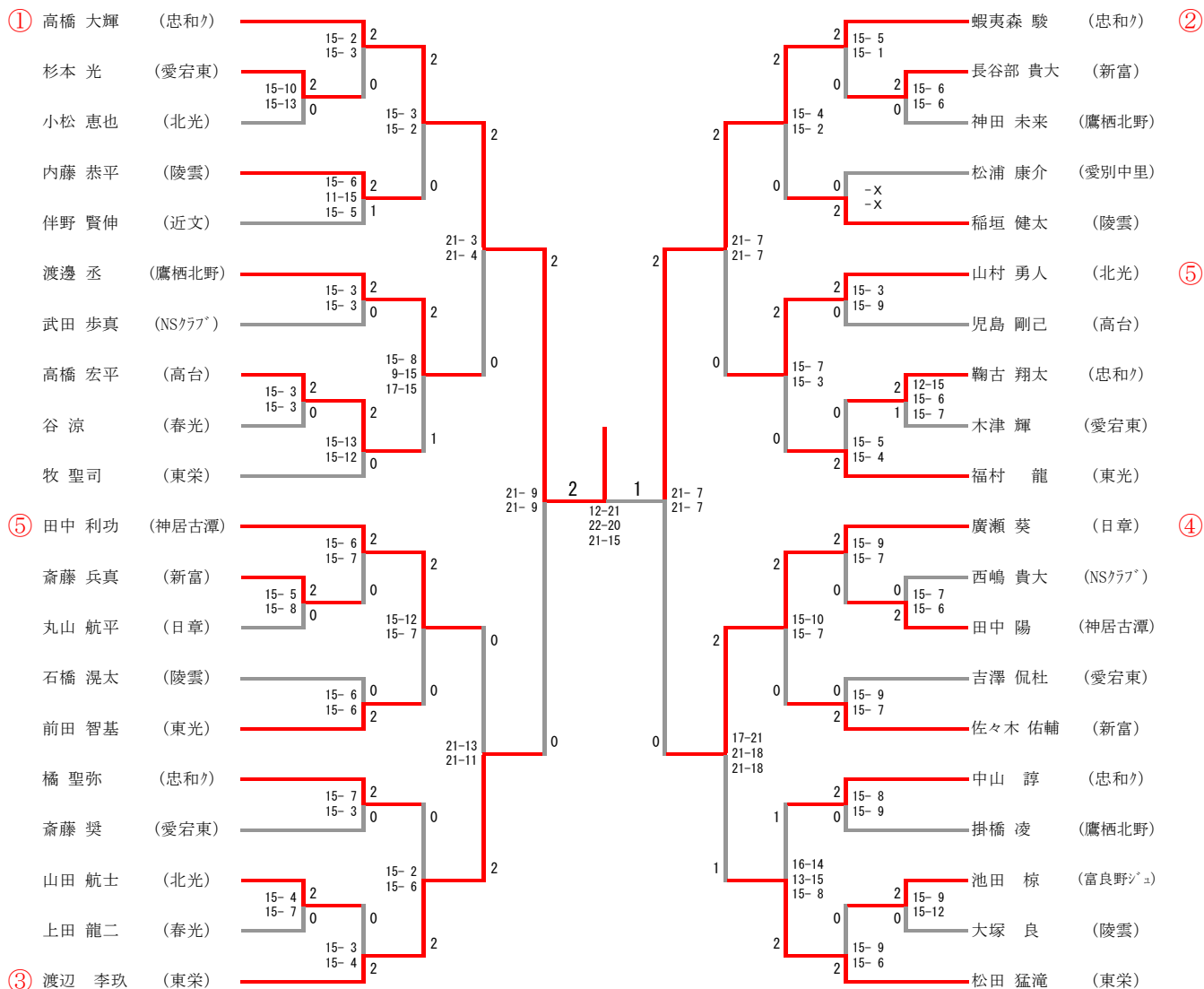
## 三位決定戦



## 三位決定戦



# 4年男子シングルス



## 三位決定戦

渡辺 李玖 (東栄)	21-11	2
廣瀬 葵 (日章)	21-14	0

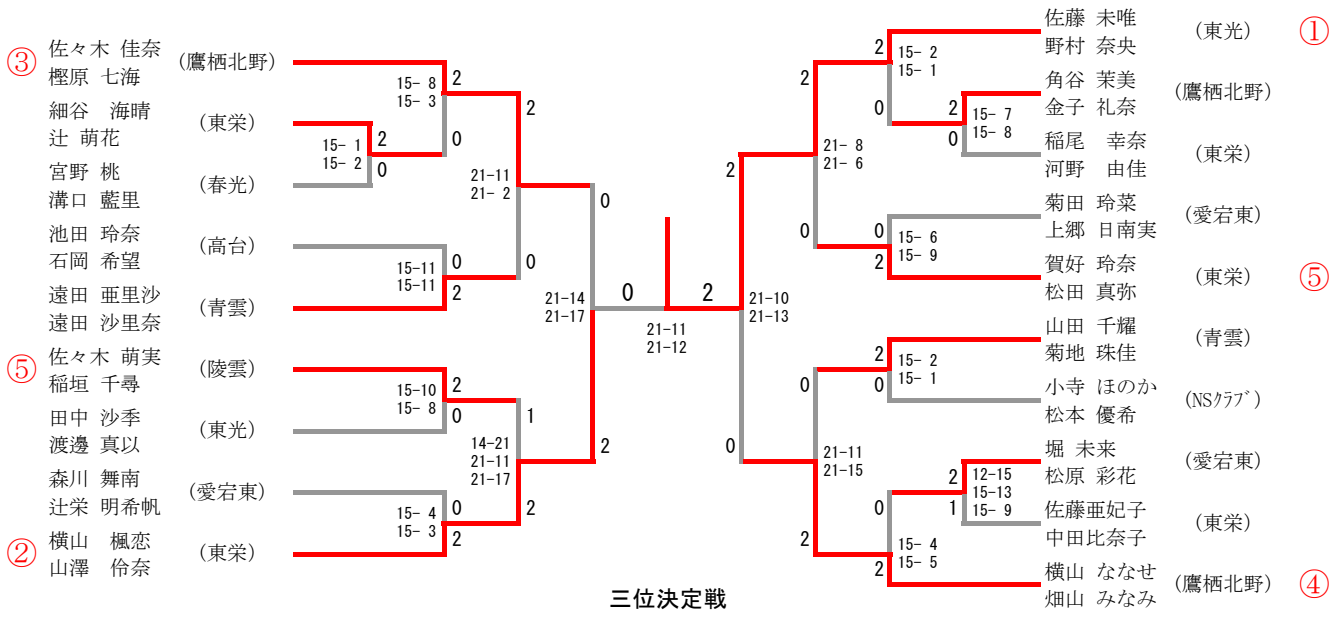
## 五位決定戦

渡邊 丞 (鷹栖北野)	21-18	0
田中 利功 (神居古潭)	21-9	2

## 五位決定戦

山村 勇人 (北光)	21-15	2
松田 猛滝 (東栄)	21-9	0

# 6年女子ダブルス



## 三位決定戦

佐々木 佳奈 (鷹栖北野)	2
榎原 七海 (鷹栖北野)	0
横山 ななせ (鷹栖北野)	0
畑山 みなみ (鷹栖北野)	0

## 五位決定戦

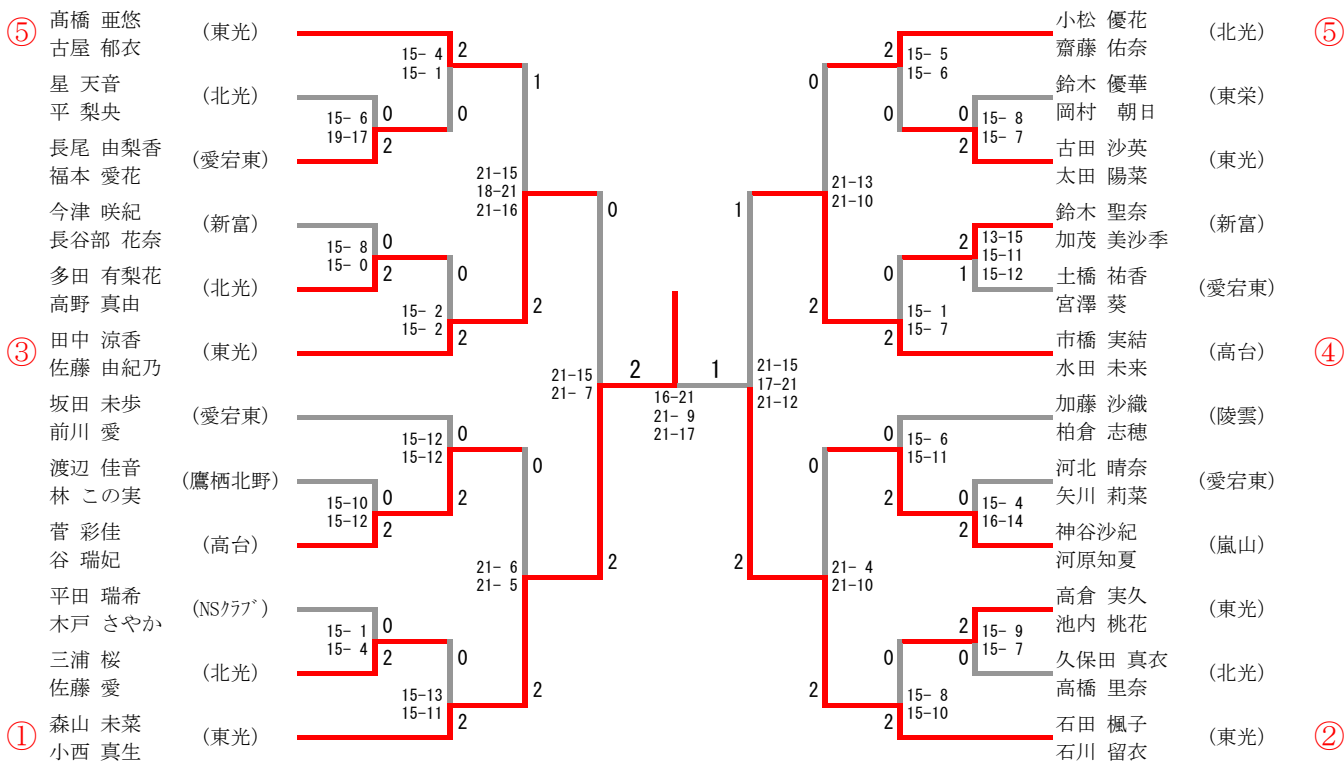
遠田 亜里沙 (青雲)	0
遠田 沙里奈 (青雲)	0
佐々木 萌実 (陵雲)	2
稲垣 千尋 (陵雲)	2

## 五位決定戦

賀好 玲奈 (東栄)	2
松田 真弥 (東栄)	2
山田 千耀 (青雲)	1
菊地 珠佳 (青雲)	1



# 5年女子ダブルス



## 三位決定戦



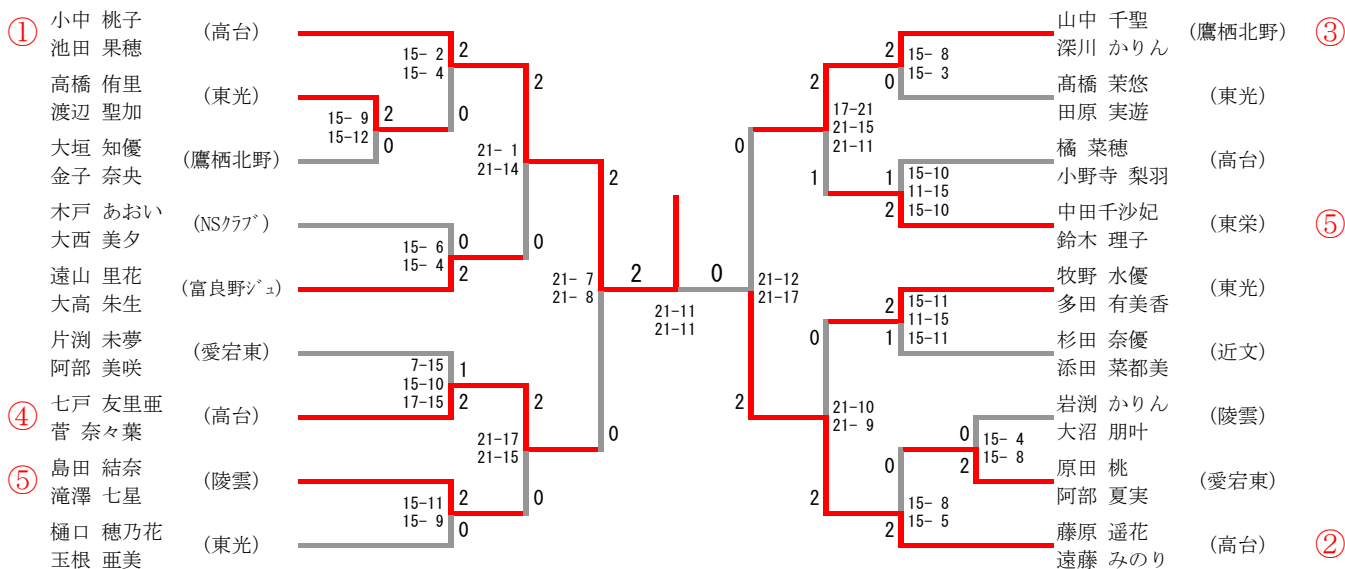
## 五位決定戦



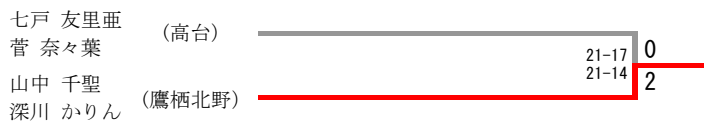
## 五位決定戦



# 4年女子ダブルス



## 三位決定戦



## 五位決定戦



## 五位決定戦



# 6年男子ダブルス

① 光島 理貴 坂牧 大地	(東光)		今井 尚輝 永田 駿吾	(東栄) ③
⑤ 伴野 賢秀 石山 蒔人	(近文)		半澤 祥太 平賀 友規	(春光) ⑥
④ 伊藤 大夏 小野寺 吏玖	(北光)		磯部 圭介 今井 翔	(陵雲) ②

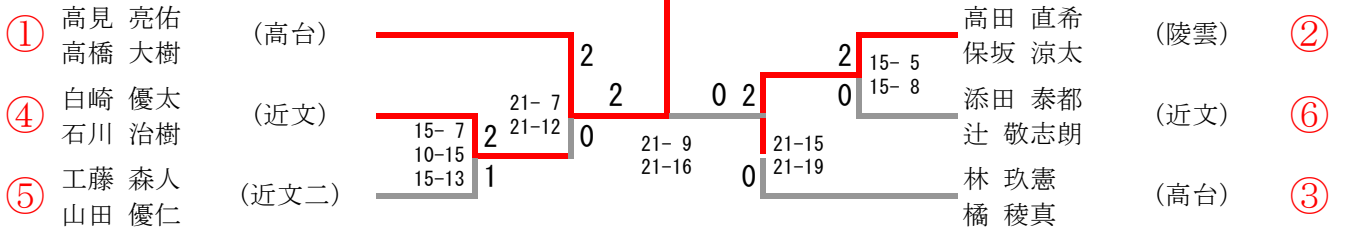
## 三位決定戦

伊藤 大夏 小野寺 吏玖	(北光)	0
今井 尚輝 永田 駿吾	(東栄)	2

## 五位決定戦

伴野 賢秀 石山 蒔人	(近文)	
半澤 祥太 平賀 友規	(春光)	キ

# 5年男子ダブルス



## 三位決定戦



## 五位決定戦



# 4年男子ダブルス

